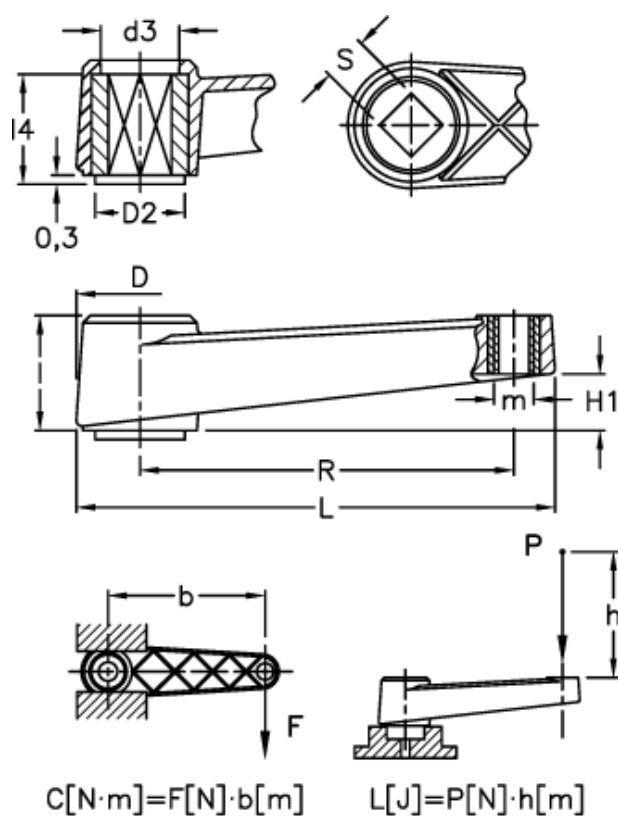


Varenummer: 230100044511
 Beskrivelse: E+G Håndsving
 MT.160 AS-17x17-SI

Mål



C (N*m)	= 450	l4	= 34
D	= 45	m	= M10
d2	= 30	R	= 160
d3	= 27	S H9	= 17x17
H1	= 23		
l	= 40		
L	= 198		
L(J)	= 55		